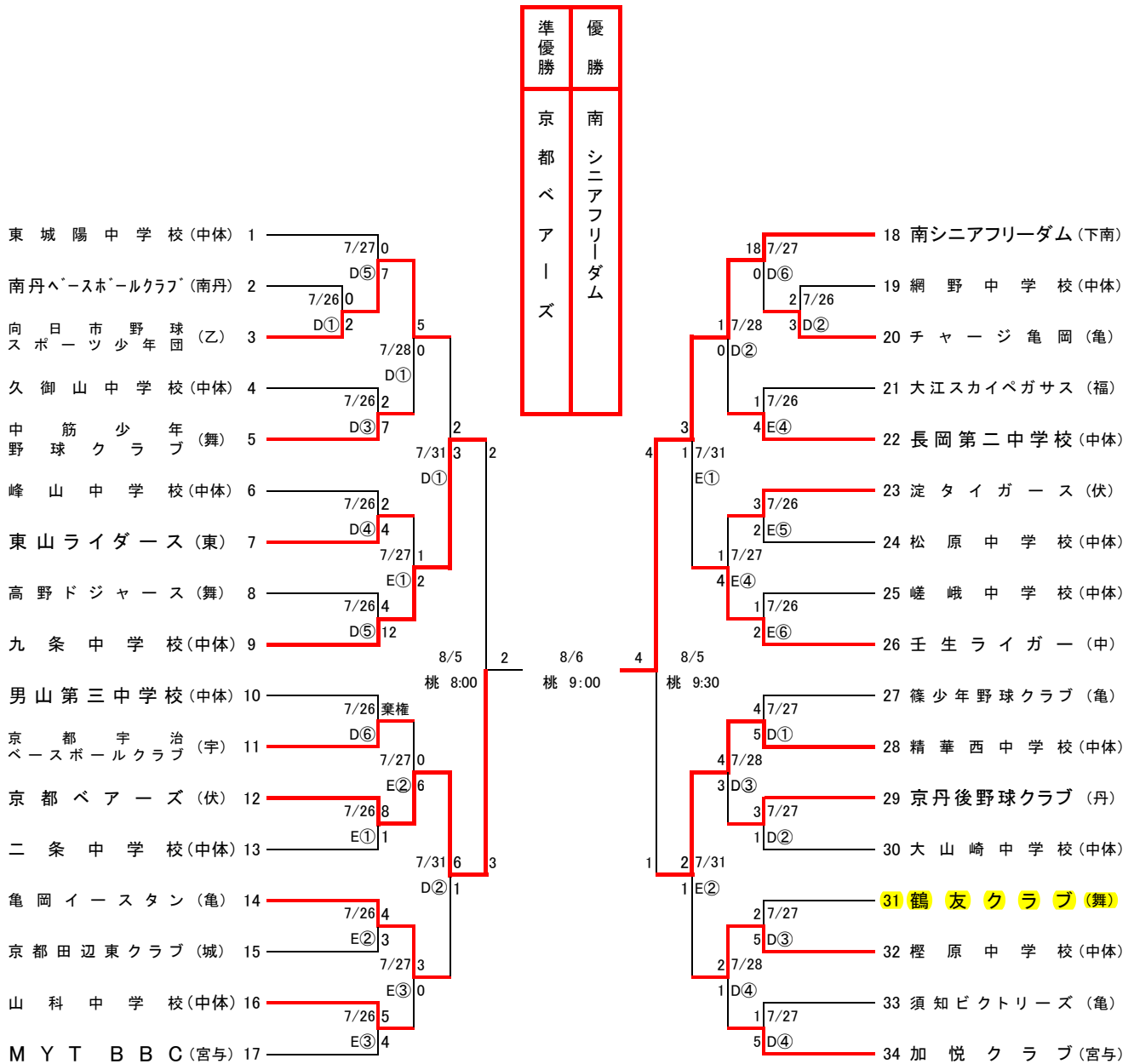


# 第34回 全京都少年軟式野球選手権大会

平成29年7月8日抽選



【球場】 A・B=殿田グラウンド D・E=横大路グラウンド 桃=伏見桃山城運動公園野球場

【試合開始時刻】 ① 8:30 ② 10:00 ③ 11:30 ④ 13:00 ⑤ 14:30 ⑥ 16:00

※ 雨天中止の場合でも連絡はいたしませんので、責任者がお問い合わせください。

携帯電話 ① 090-3942-6550

② 090-3942-8660

京都軟式野球連盟(平日のみ) ☎ 075-671-6644

URL 京都軟式野球連盟

【凡 例】 中体=中体連チーム